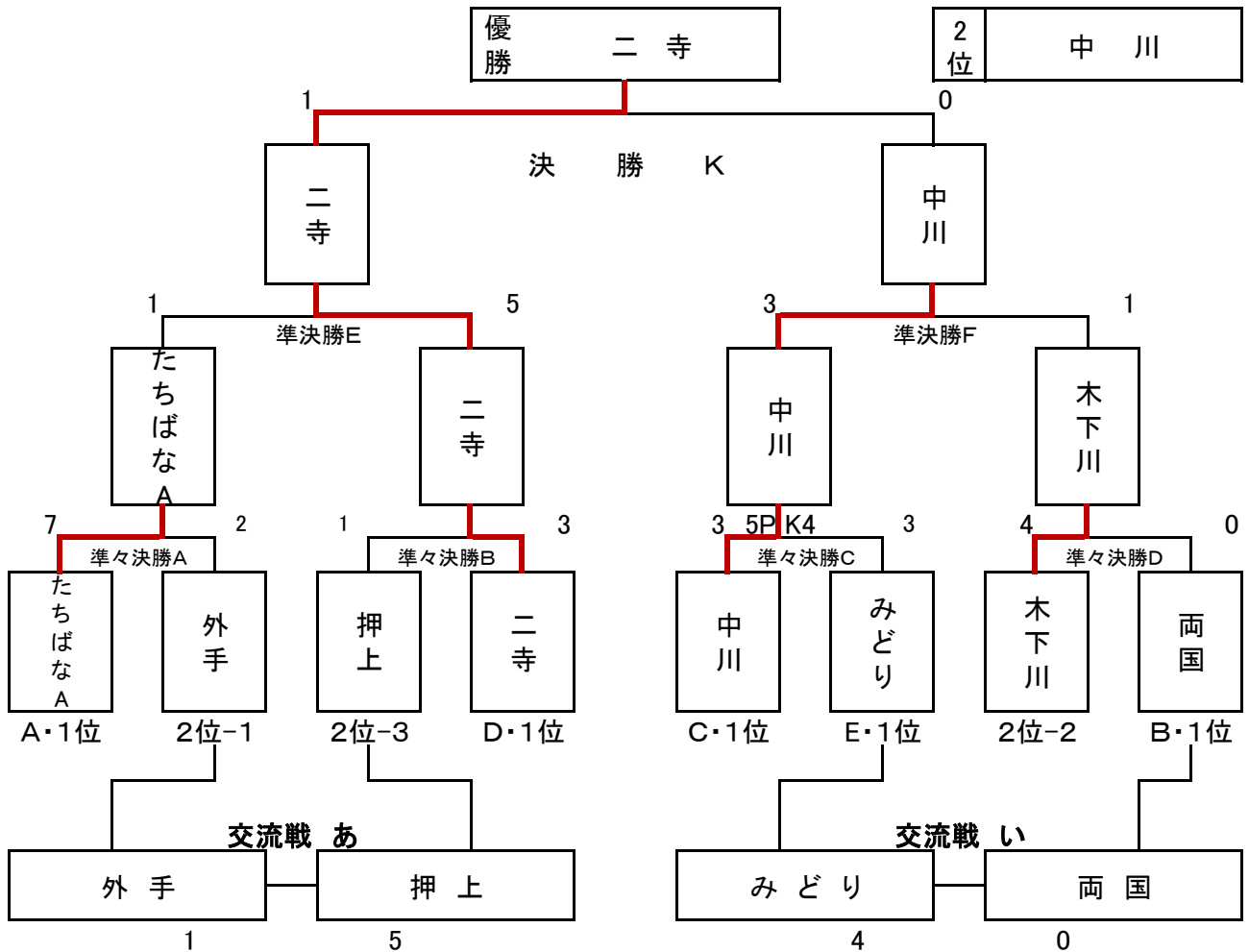
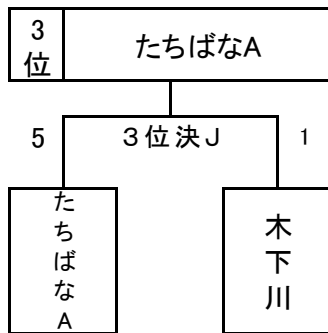


# 平成28年度学年大会 3年生の部

## 決勝トーナメント 組み合わせ



### 3位決定戦



### 大会要項補足

※ 決勝トーナメントは同点の場合はPK戦(3人)により勝敗を決める。  
決勝戦Kのみ10分間(5-5)の延長戦を行う。

※ 交流戦はPK戦は行わない。

### 交流戦

