

第16回

すみだ杯



平成27年 7月19日、20日

主 催 墨田区サッカー協会
<http://www.sumida-fa.com>

主 管 墨田区サッカー協会少年部

大会要項

- 1.大会名称 第16回すみだ杯
- 2.主 旨 少年サッカーの発展と育成をめざし、サッカーレベルの向上に努めると共に、
近隣地区との交流を図る。
- 3.主 催 墨田区サッカー協会
- 4.主 管 墨田区サッカー協会少年部
- 5.期 日 平成27年7月19日（日）、20日（月）
- 6.会 場 墨田区荒川少年サッカー場

- 7.参加資格 ① 小学校5、6年生で編成されたチーム。
② スポーツ傷害保険、又はそれに類した保険に加入していること。

- 8.競技規定 ① **8人制で行う。**
② 参加12チームを4ブロック（1ブロック3チーム）に分け、
各ブロックのリーグ戦を行う。
③ リーグ戦の結果、各ブロックの順位チームによる、トーナメント戦を行う。
④ 試合時間は40分とする。（20-5-20分）
⑤ リーグ戦の順位は勝ち点制とし、勝ち 3点 引分け1点、負け 0点とし、
勝ち点合計の多いチームを上位とする。
勝ち点と同じ場合は、1. 得失点差 2. 総得点 3. 対戦相手の結果の順に上位チームを
決定する。さらに同点の場合は抽選とする。
⑥ トーナメント戦で規定の時間で勝敗が決しない場合は、PK戦方式により次への進出チーム
を決定する。（JFA 8人制競技規則により3人とし、その後はサドンデス）
⑦ 1位トーナメントの決勝戦で同点の場合は、10分（前後半5分）の延長戦を行う。さら
に勝敗が決しない場合は、PK戦方式（JFA 8人制競技規則により3人とし、その後はサ
ドンデス）により優勝チームを決定する。
⑧ 交代は、自由な交代とする。
⑨ 試合中に退場処分になった者は、次の試合1試合に出場できない。
（警告回数が2に達した場合も同様とする）
⑩ 試合球は4号球（検定球）とし、主催者が準備する。
⑪ 審判は4審制とし（主審1名、副審2名、第4の審判）は、各チームの相互審判とし、審
判服を着用、割り当ては日程表に記載。
⑫ その他は、日本サッカー協会競技規則による。

- 9.表 彰 1位トーナメントの1位、2位、3位、4位のチームに、トロフィー、賞状を贈る。
2位トーナメント、3位トーナメント各優勝チームに楯を贈る。

- 10.そ の 他 ① 集合は、試合開始10分前。
② 万一の事故に際して応急処置はするが、その後の責任は負わない。
③ ゴミは、各チームで持ち帰る。
④ 小雨決行とするが、7月19日の試合が荒天により中止する場合、
7月20日は交流戦として、初日日程のみ実施する。
（この場合、参加費はいただきません。）
また、19日に試合実施後20日が中止となった場合は打ち切りとする。
⑤ いずれの場合も午前7時までに決定し、メール又は電話にて連絡をする。

- 11.参 加 費 1チーム 4,000円

*河川敷グラウンドのため、日蔭がありません。各チーム日除けの用意をお願いします。

第16回すみだ杯 ブロック組み合わせ

Aブロック	押上FC	FC城東	町屋七峡SC	勝	敗	分	勝点	得	失	得失	順位
押上FC		1	2								
FC城東			3								
町屋七峡SC											

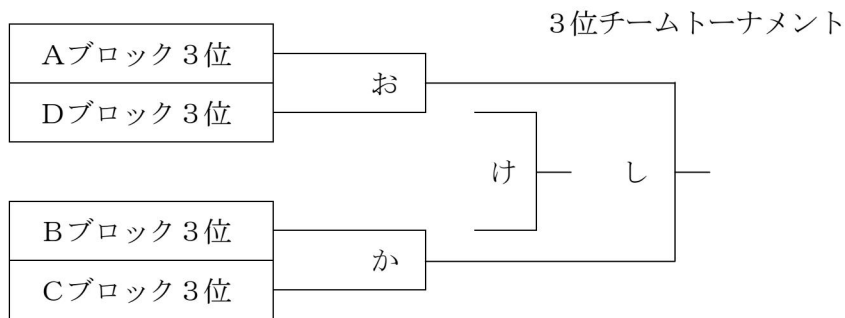
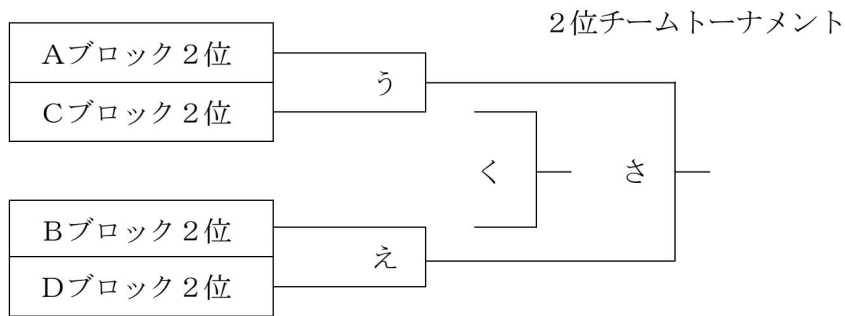
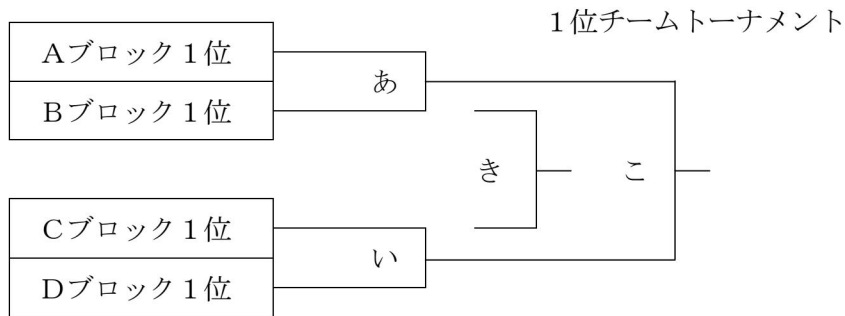
Bブロック	中川FC	城東フェニックス	FC LEEZU	勝	敗	分	勝点	得	失	得失	順位
中川FC		4	5								
城東フェニックス			6								
FC LEEZU											

Cブロック	みどりSC	平井SC	向山イレブン	勝	敗	分	勝点	得	失	得失	順位
みどりSC		7	8								
平井SC			9								
向山イレブン											

Dブロック	横川SC	練馬FC	GROW FC	勝	敗	分	勝点	得	失	得失	順位
横川SC		10	11								
練馬FC			12								
GROW FC											

日程 7月19日 ブロックリーグ戦												
会場	少年サッカー場 A面 (下流)					少年サッカー場 B面 (上流)						
時間	試合			審判	試合			審判				
(1) 09:00	1	押上FC	-	FC城東	墨田区	4	中川FC	-	城東フェニックス	墨田区		
(2) 09:55	7	みどりSC	-	平井SC	1 の 2 チーム	1 0	横川SC	-	練馬FC	4 の 2 チーム		
(3) 10:50	3	FC城東	-	町屋七峡SC	7 の 2 チーム	6	城東フェニックス	-	FC LEEZU	10 の 2 チーム		
(4) 11:45	9	平井SC	-	向山イレブン	3 の 2 チーム	1 2	練馬FC	-	GROW FC	6 の 2 チーム		
(5) 12:40	2	押上FC	-	町屋七峡SC	9 の 2 チーム	5	中川FC	-	FC LEEZU	12 の 2 チーム		
(6) 13:35	8	みどりSC	-	向山イレブン	2 の 2 チーム	1 1	横川SC	-	GROW FC	5 の 2 チーム		

第16回すみだ杯 順位トーナメント戦



日程 7月20日 順位トーナメント戦				
会場	少年サッカー場 A面 (下流)		少年サッカー場 B面 (上流)	
時間	試合	審判	試合	審判
(1) 09:00	お 3位トーナメント	う の 2チーム	か 3位トーナメント	え の 2チーム
(2) 09:55	う 2位トーナメント	お の 2チーム	え 2位トーナメント	か の 2チーム
(3) 10:50	あ 1位トーナメント	う の 2チーム	い 1位トーナメント	え の 2チーム
(4) 11:45	け 3位トーナメント3決	あ の 2チーム	し 3位トーナメント決勝	い の 2チーム
(5) 12:40	く 2位トーナメント3決	け の 2チーム	さ 2位トーナメント決勝	し の 2チーム
(6) 13:35	き 1位トーナメント3決	墨田区	こ 1位トーナメント決勝	墨田区