

第17回

すみだ杯



平成28年 7月17日、18日

主 催 墨田区サッカー協会
<http://www.sumida-fa.com>

主 管 墨田区サッカー協会少年部

大会要項

- 1.大会名称 第17回すみだ杯
- 2.主 旨 少年サッカーの発展と育成をめざし、サッカーレベルの向上に努めると共に、
近隣地区との交流を図る。
- 3.主 催 墨田区サッカー協会
- 4.主 管 墨田区サッカー協会少年部
- 5.期 日 平成28年7月17日（日）、18日（祝・月）
- 6.会 場 墨田区荒川少年サッカー場

- 7.参加資格 ① 小学校5、6年生で編成されたチーム。
② スポーツ傷害保険、又はそれに類した保険に加入していること。

- 8.競技規定 ① 8人制で行う。
② 参加12チームを4ブロック（1ブロック3チーム）に分け、
各ブロックのリーグ戦を行う。
③ リーグ戦の結果、各ブロックの順位チームによる、トーナメント戦を行う。
④ 試合時間は40分とする。（20-5-20分）
⑤ リーグ戦の順位は勝ち点制とし、勝ち 3点 引分け1点、負け 0点とし、
勝ち点合計の多いチームを上位とする。
勝ち点と同じ場合は、1. 得失点差 2. 総得点 3. 対戦相手の結果の順に上位チームを
決定する。さらに同点の場合は抽選とする。
⑥ トーナメント戦で規定の時間で勝敗が決しない場合は、PK戦方式により次への進出チーム
を決定する。（JFA 8人制競技規則により3人とし、その後はサドンデス）
⑦ 1位トーナメントの決勝戦で同点の場合は、10分（前後半5分）の延長戦を行う。さら
に勝敗が決しない場合は、PK戦方式（JFA 8人制競技規則により3人とし、その後はサ
ドンデス）により優勝チームを決定する。
⑧ 交代は、自由な交代とする。
⑨ 試合中に退場処分になった者は、次の試合1試合に出場できない。
（警告回数が2に達した場合も同様とする）
⑩ 試合球は4号球（検定球）とし、主催者が準備する。
⑪ 審判は4審制とし（主審1名、副審2名、第4の審判）は、各チームの相互審判とし、審
判服を着用、割り当ては日程表に記載。
⑫ その他は、日本サッカー協会競技規則による。

- 9.表 彰 1位トーナメントの1位、2位、3位、4位のチームに、トロフィー、賞状を贈る。
2位トーナメント、3位トーナメント各優勝チームに楯を贈る。

- 10.そ の 他 ① 集合は、試合開始10分前。
② 万一の事故に際して応急処置はするが、その後の責任は負わない。
③ ゴミは、各チームで持ち帰る。
④ 小雨決行とするが、7月17日の試合が荒天により中止する場合、
7月18日は交流戦として、初日日程のみ実施する。
（この場合、参加費はいただきません。）
また、17日に試合実施後18日が中止となった場合は打ち切りとする。
⑤ いずれの場合も午前7時までに決定し、メール又は電話にて連絡をする。
⑥ 大会会場、テント、応援席については別紙参照。

- 11.参加費 1チーム 4,000円

- 12.連絡先 少年部長 小林 雄二 葛飾区奥戸3-14-22
090-2240-9409
副部長 鈴木 忠弘 墨田区緑3-15-12
090-2942-6379
副部長 樋口 直樹 墨田区東駒形4-14-5-701
090-3316-2422
副部長 田中 猛 墨田区亀沢4-16-5
090-2551-5147

*河川敷グラウンドのため、日蔭がありません。各チーム日除けの用意をお願いします。

第17回すみだ杯 ブロック組み合わせ

Aブロック	押上FC	東加平キッカーズ	FC EDO	勝	敗	分	勝点	得	失	得失	順位
押上FC		1	2								
東加平キッカーズ			3								
FC EDO											

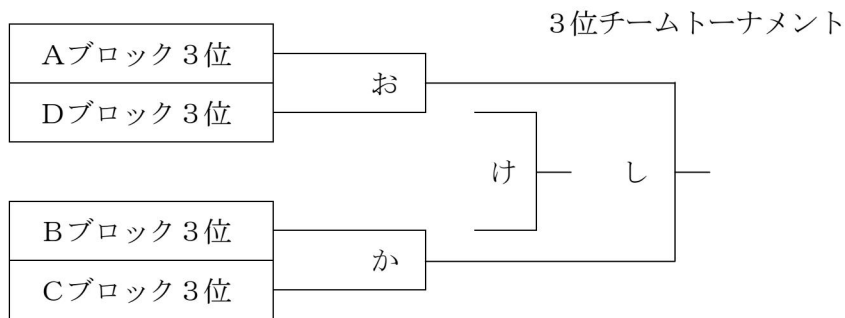
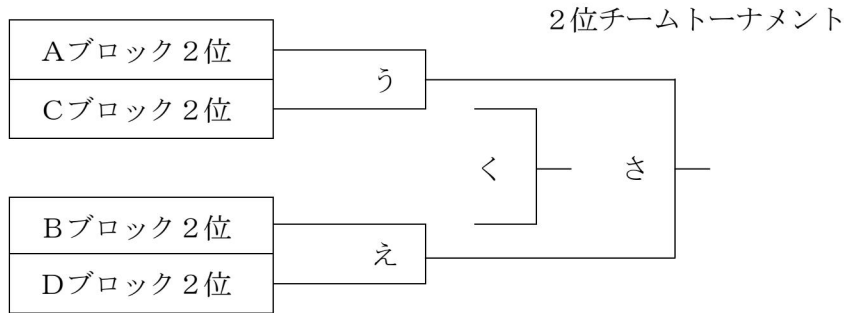
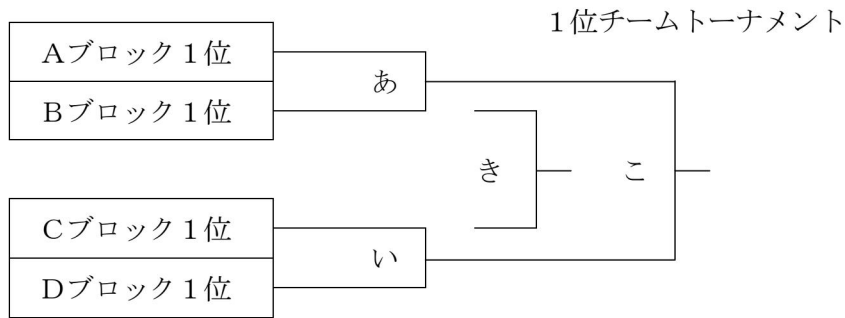
Bブロック	たちばなSC	平井SC	練馬FC	勝	敗	分	勝点	得	失	得失	順位
たちばなSC		4	5								
平井SC			6								
練馬FC											

Cブロック	みどりSC	木下川SC	FC LEEZU	勝	敗	分	勝点	得	失	得失	順位
みどりSC		7	8								
木下川SC			9								
FC LEEZU											

Dブロック	横川SC	町屋七峡SC	向山イレブン	勝	敗	分	勝点	得	失	得失	順位
横川SC		10	11								
町屋七峡SC			12								
向山イレブン											

日 程 7月17日 ブロックリーグ戦											
会 場	少年サッカー場 A面 (下流)					少年サッカー場 B面 (上流)					
会場責任	第1試合～第3試合：木下川、たちばな					第4試合～第6試合：みどり、横川					
時 間	試 合			審 判	試 合			審 判			
(1) 09:00	1	押上FC	—	東加平キッカーズ	墨田区	4	たちばなSC	—	平井SC	墨田区	
(2) 09:55	7	みどりSC	—	木下川SC	1の2チーム	10	横川SC	—	町屋七峡SC	4の2チーム	
(3) 10:50	3	東加平キッカーズ	—	FC EDO	7の2チーム	6	平井SC	—	練馬FC	10の2チーム	
(4) 11:45	9	木下川SC	—	FC LEEZU	3の2チーム	12	町屋七峡SC	—	向山イレブン	6の2チーム	
(5) 12:40	5	たちばなSC	—	練馬FC	9の2チーム	2	押上FC	—	FC EDO	12の2チーム	
(6) 13:35	11	横川SC	—	向山イレブン	5の2チーム	8	みどりSC	—	FC LEEZU	2の2チーム	

第17回すみだ杯 順位トーナメント戦



日程 7月18日 順位トーナメント戦					
会場	少年サッカー場 A面 (下流)			少年サッカー場 B面 (上流)	
会場責任	第1試合～第3試合：横川、押上			第4試合～第6試合：木下川、たちばな	
時間	試合	審判	試合	審判	
(1) 09:00	お 3位トーナメント	うの 2チーム	か 3位トーナメント	えの 2チーム	
(2) 09:55	う 2位トーナメント	おの 2チーム	え 2位トーナメント	かの 2チーム	
(3) 10:50	あ 1位トーナメント	うの 2チーム	い 1位トーナメント	えの 2チーム	
(4) 11:45	け 3位トーナメント3決	あの 2チーム	し 3位トーナメント決勝	いの 2チーム	
(5) 12:40	く 2位トーナメント3決	けの 2チーム	さ 2位トーナメント決勝	しの 2チーム	
(6) 13:35	き 1位トーナメント3決	墨田区	こ 1位トーナメント決勝	墨田区	

大会会場案内

