

第14回

すみだ杯



平成25年 7月14日、15日

主 催 墨田区サッカー協会
<http://www.sumida-fa.com>

主 管 墨田区サッカー協会少年部

大会要項

- 1.大会名称 第14回すみだ杯
- 2.主 旨 少年サッカーの発展と育成をめざし、サッカーレベルの向上に努めると共に、近隣地区との交流を図る。
- 3.主 催 墨田区サッカー協会
- 4.主 管 墨田区サッカー協会少年部
- 5.期 日 平成25年7月14日(日)、15日(月)
- 6.会 場 墨田区荒川少年サッカー場

- 7.参加資格 ① 小学校5、6年生で編成されたチーム。
② スポーツ傷害保険、又はそれに類した保険に加入していること。

- 8.競技規定 ① **8人制で行う。**
② 参加12チームを4ブロック(1ブロック3チーム)に分け、各ブロックのリーグ戦を行う。
③ リーグ戦の結果、各ブロックの順位チームによる、トーナメント戦を行う。
④ 試合時間は40分とする。(20-5-20分)
⑤ リーグ戦の順位は勝ち点制とし、勝ち3点 引分け1点、負け0点とし、勝ち点合計の多いチームを上位とする。
勝ち点と同じ場合は、1.得失点差 2.総得点 3.対戦相手の結果の順に上位チームを決定する。さらに同点の場合は抽選とする。
⑥ トーナメント戦で規定の時間で勝敗が決しない場合は、PK戦方式により次への進出チームを決定する。(JFA8人制競技規則により3人とし、その後はサドンデス)
⑦ 1位トーナメントの決勝戦で同点の場合は、10分(前後半5分)の延長戦を行う。さらに勝敗が決しない場合は、PK戦方式により優勝チームを決定する。
⑧ 交代は、自由な交代とする。
※ 交代はインプレー、アウトオブプレーに関わらず随時行なわれます。
但し、GKの交代はアウトオブプレーの時に行う)
⑨ 試合中に退場処分になった者は、次の試合1試合に出場できない。
(警告回数が2に達した場合も同様とする)
⑩ 試合球は4号球(検定球)とし、主催者が準備する。
⑪ 審判は4審制とし(主審1名、副審2名、第4の審判)は、各チームの相互審判とし、審判服を着用、割り当ては日程表に記載。
⑫ その他は、日本サッカー協会競技規則による。

- 9.表 彰 1位トーナメントの1位、2位、3位、4位のチームに、トロフィー、賞状を贈る。
2位トーナメント、3位トーナメント各優勝チームに楯を贈る。

- 10.そ の 他 ① 集合は、試合開始10分前。
② 万一の事故に際しては応急処置はするが、その後の責任は負わない。
③ ゴミは、各チームで持ち帰る。
④ 小雨決行とするが、7月14日の試合が荒天により中止する場合、7月15日は交流戦として、初日日程のみ実施する。
(この場合、参加費はいただきません。)
また、14日に試合実施後15日が中止となった場合は打ち切りとする。
⑤ いずれの場合も午前7時までに決定し、メール又は電話にて連絡をする。
⑥ ユニフォームの裾についてはパンツの中に入れるようにする。

- 11.参 加 費 1チーム 4,000円

*河川敷グラウンドのため、日蔭がありません。各チーム日除けの用意をお願いします。

※ 交代のついて事前にお配りした内容と変更されております。

第14回すみだ杯 ブロック組合わせ

Aブロック				勝	敗	分	勝点	得	失	得失	順位
押上FC		1	2								
平井SC			3								
向山イレブン											

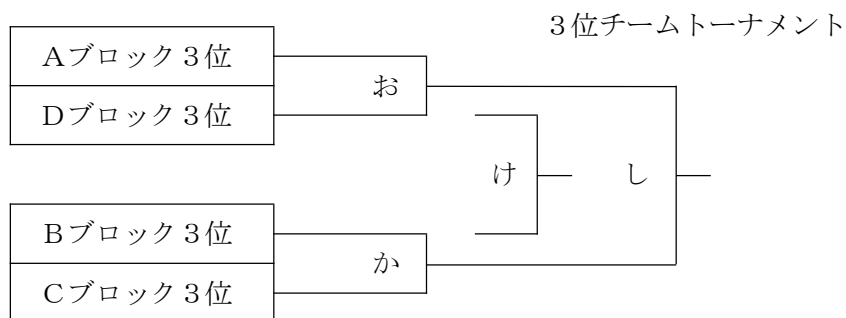
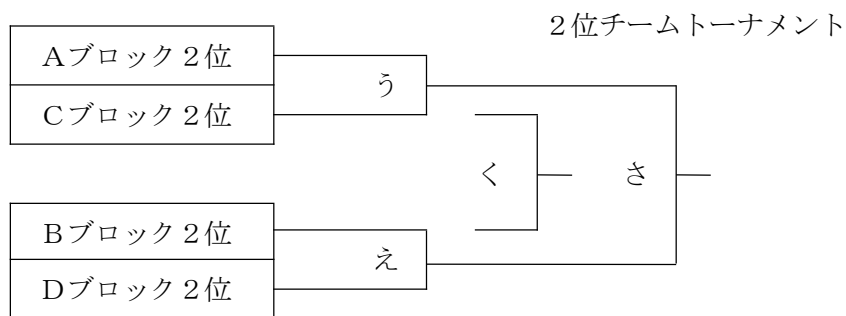
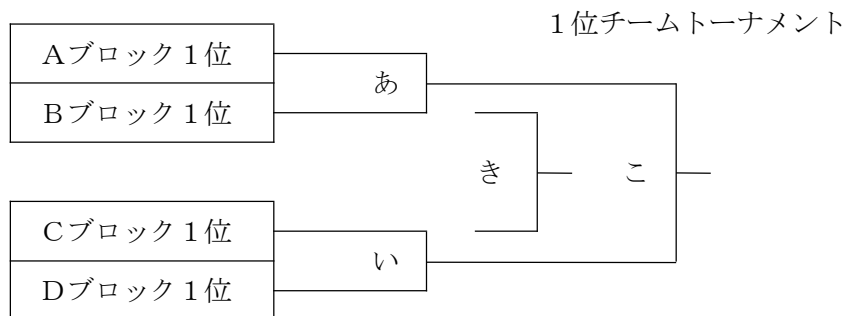
Bブロック				勝	敗	分	勝点	得	失	得失	順位
二寺SC		4	5								
FC城東			6								
フレンドリーSC											

Cブロック				勝	敗	分	勝点	得	失	得失	順位
みどりSC		7	8								
練馬FC			9								
東伊興SSS											

Dブロック				勝	敗	分	勝点	得	失	得失	順位
GROW-UP SC		10	11								
城東フェニックス			12								
町屋七峡SC											

日 程 7月14日 ブロックリーグ戦						
会 場	少年サッカー場 A面 (下流)			少年サッカー場 B面 (上流)		
時 間	試 合		審 判	試 合		審 判
(1) 09:00	1	押上FC - 平井SC	墨田区	4	二寺SC - FC城東	墨田区
(2) 09:55	7	みどりSC - 練馬FC	1 の 2 チーム	10	GROW-UP SC - 城東フェニックス	4 の 2 チーム
(3) 10:50	3	平井SC - 向山イレブン	7 の 2 チーム	6	FC城東 - フレンドリーSC	10 の 2 チーム
(4) 11:45	9	練馬FC - 東伊興SSS	3 の 2 チーム	12	城東フェニックス - 町屋七峡SC	6 の 2 チーム
(5) 12:40	2	押上FC - 向山イレブン	9 の 2 チーム	5	二寺SC - フレンドリーSC	12 の 2 チーム
(6) 13:35	8	みどりSC - 東伊興SSS	2 の 2 チーム	11	GROW-UP SC - 町屋七峡SC	5 の 2 チーム

第14回すみだ杯 順位トーナメント戦



日程 7月15日 順位トーナメント戦				
会場	少年サッカー場 A面 (下流)		少年サッカー場 B面 (上流)	
時間	試合	審判	試合	審判
(1) 09:00	お 3位トーナメント	う の 2チーム	か 3位トーナメント	え の 2チーム
(2) 09:55	う 2位トーナメント	お の 2チーム	え 2位トーナメント	か の 2チーム
(3) 10:50	あ 1位トーナメント	う の 2チーム	い 1位トーナメント	え の 2チーム
(4) 11:45	け 3位トーナメント3決	あ の 2チーム	し 3位トーナメント決勝	い の 2チーム
(5) 12:40	く 2位トーナメント3決	け の 2チーム	さ 2位トーナメント決勝	し の 2チーム
(6) 13:35	き 1位トーナメント3決	墨田区	こ 1位トーナメント決勝	墨田区